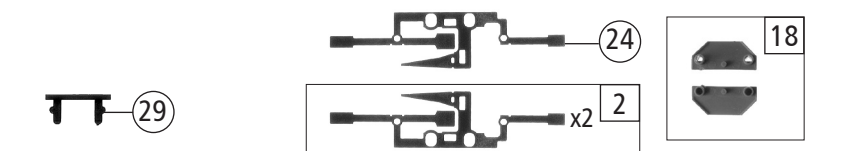
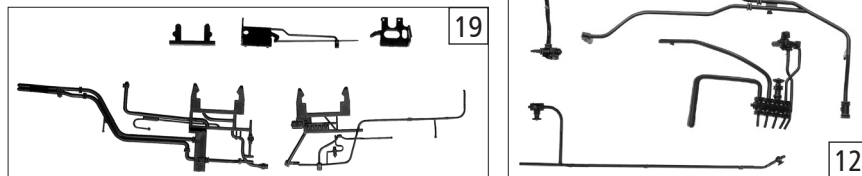
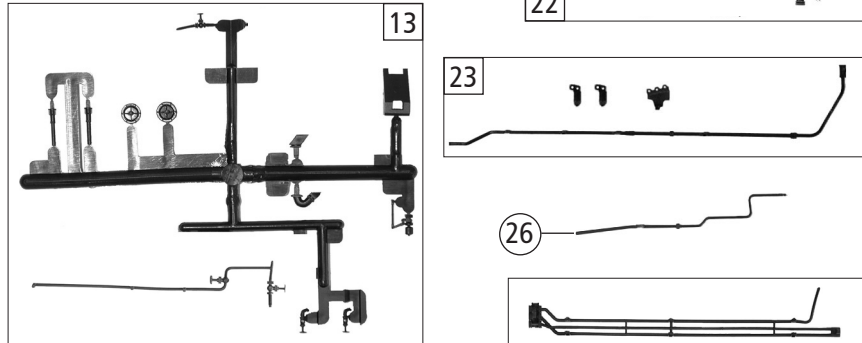
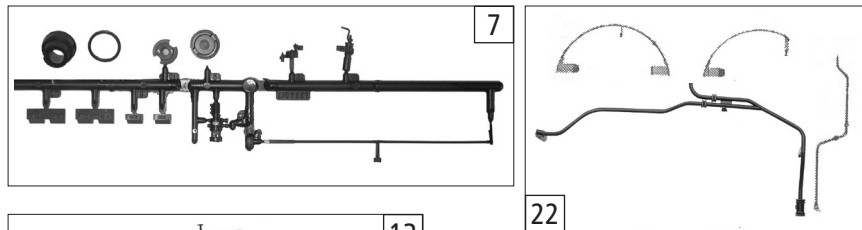
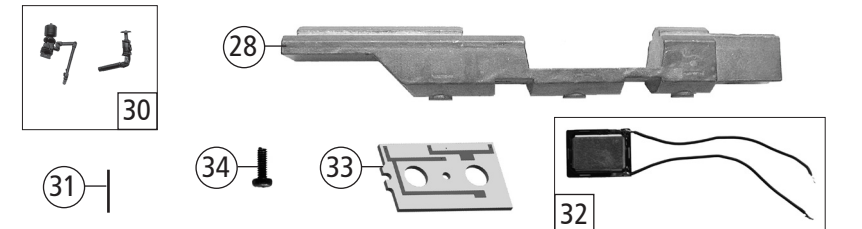
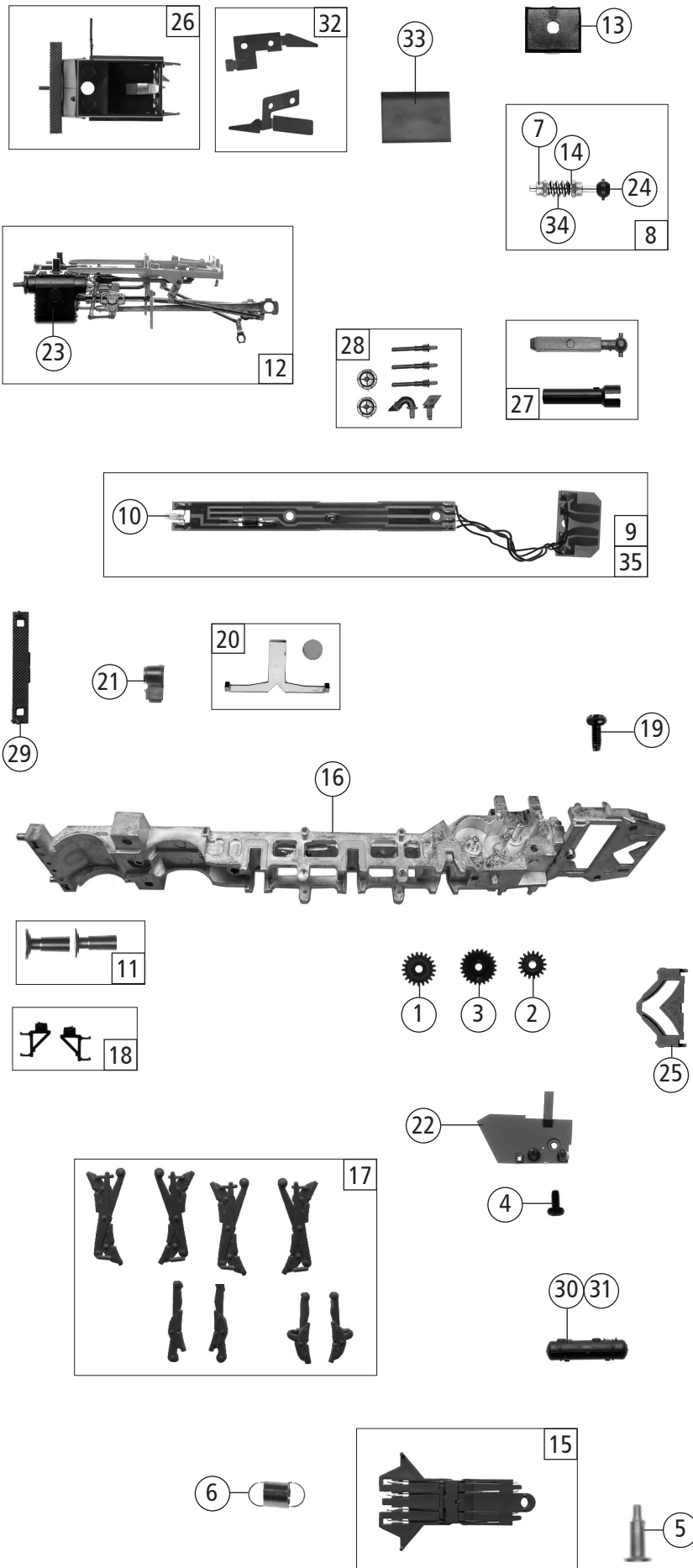


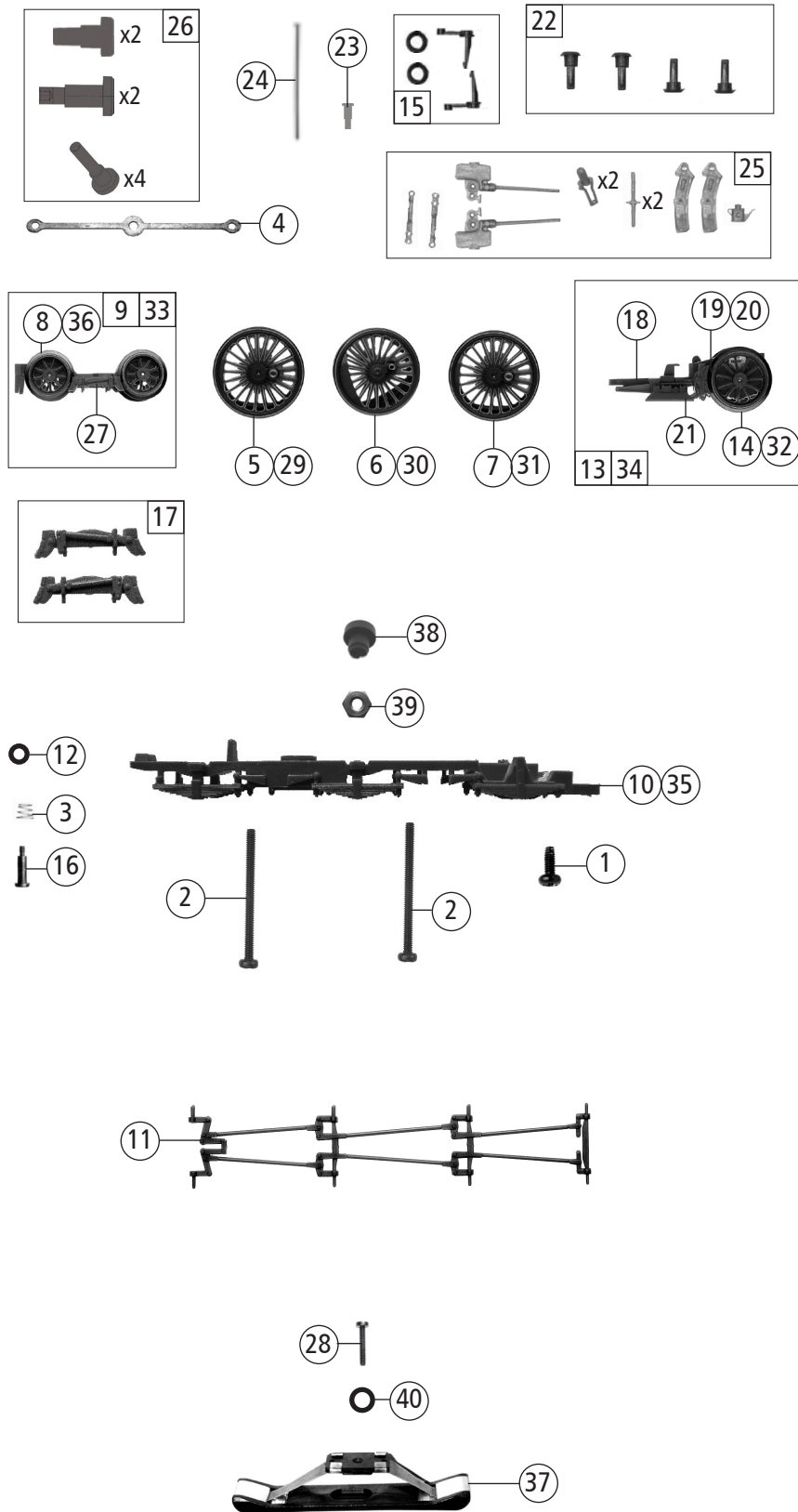
<b>70340</b>	DB	BR 01.10	=	
<b>70341</b>			=	🔊
<b>78341</b>			~	🔊

Pos. Nr. Pos.no.	Beschreibung Description	Art.-Nr. Art.no.	Preisgruppe Price bracket
1	Kessel kpl. Betr.nr. 012 066-7 Boiler ass. loco no. 012 066-7	147944	36
2	Radkontakt links Wheel contact left	110896	7
3	Windleitblech rechts Smoke deflector right	109503	8
4	Ölkanne Oil can	92453	4
5	GF-Schraube M2x6 mm Self-tapping screw	114828	3
6	Umlaufblech Running board	147946	18
7	Steckteilesatz 1 Plug-in parts set 1	105951	12
8	Führerhausfenster Driver's cab window	105953	4
9	Spitzenlicht Headlight	105954	3
10	Gummiwulst Rubber bulge	105955	4
11	Windleitblech links Smoke deflector left	105956	8
12	TS-Kesselleitungen Part set boiler wires	105959	8
13	Steckteilesatz 3 Plug-in parts set 3	105960	9
14	Vorwärmepumpe Pre-heater pump	105962	4
15	Drahtstange M=0,4x49,7mm Thread rod M=0,4x49,7 mm	105963	4
16	Drahtstange M=0,4x35,8 mm Thread rod M=0,4x35,8 mm	105964	4
17	Drahtstange M=0,4x54 mm Thread rod M=0,4x54 mm	105965	4
18	Sandrutsche links und rechts Sand slide left and right	105966	6
19	Teilesatz Kessel Part set boiler	105967	9
20	Führerhaus bedruckt Drivers cab printed	147945	16
21	Griffstange Handrail	124013	6
22	TS-Leitungen Part set wires	122377	10
23	Ösensatz und Ventilleitung Eyelet set and valve line	124014	9
24	Radkontakt rechts Wheel contact right	124012	4
25	Kesselboden Boiler bottom	114970	12
26	Leitung links Line left	124010	4
27	Rohr Brass tube	111893	3
28	Lokgewicht Loco weight	114971	8
29	Kontakthalter Contact holder	110895	3
30	Ventil und Lokpfeife Valve and loco whistle	111822	6
31	Griffstange 8,5mm Handrail	117439	4
<b>Sound</b>			
32	Lautsprecher Loudspeaker	129524	13
33	Lautsprecherplatine PCB for loudspeaker	128481	10
34	GF-Schraube M1,6x4 mm Self-tapping screw	114850	3

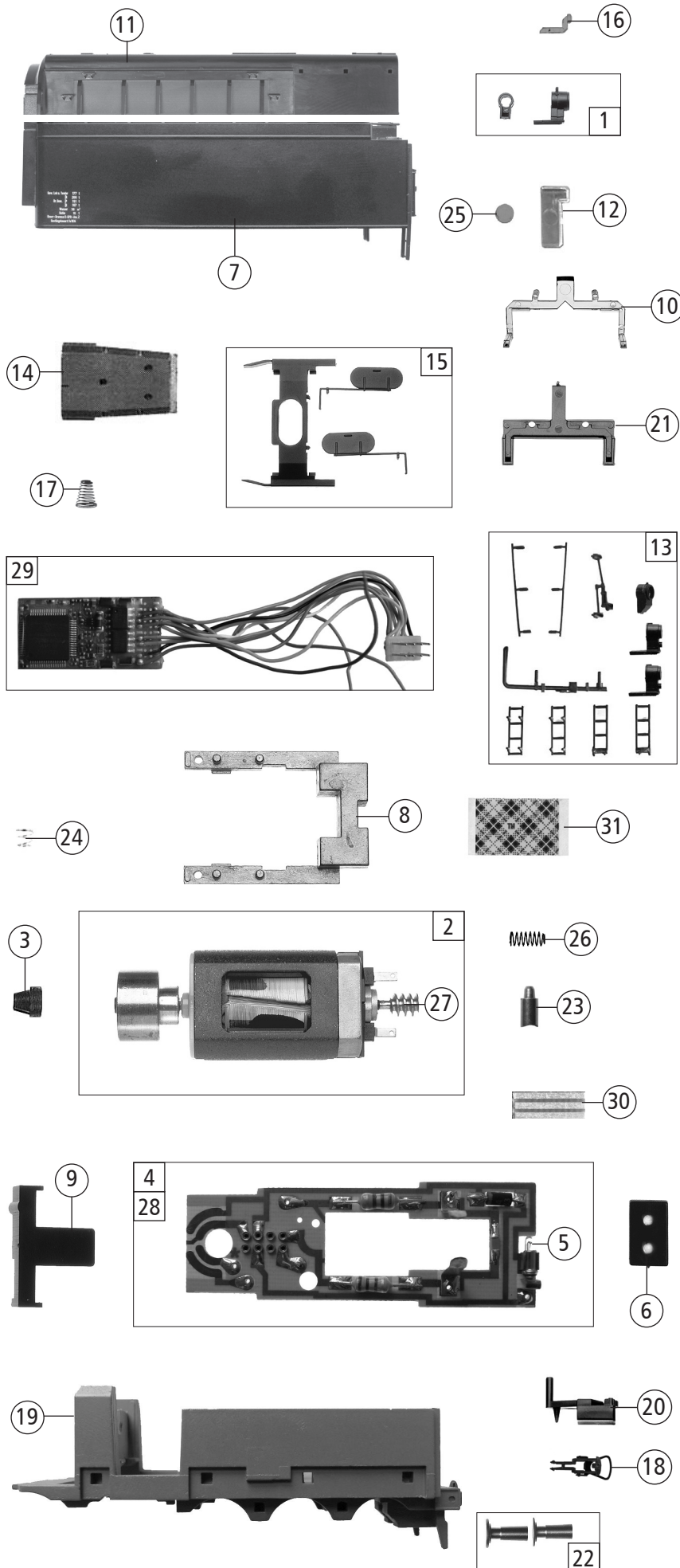




Pos. Nr. Pos.no.	Beschreibung Description	Art.-Nr. Art.no.	Preisgruppe Price bracket
70340	DB BR 01.10	=	
70341		=	🔊
78341		~	🔊
1	Zahnrad Z=21 G/M=0,4 Gear wheel Z=21 G/M=0,4	86414	3
2	Schneckenrad Z=15/14 Worm gear wheel Z=15/14	86490	5
3	Zahnrad Z=24/M=0,4 Gear wheel Z=24/M=0,4	86516	3
4	GF-Schraube M2x4 mm Self-tapping screw	114877	3
5	Drehgestellschraube Bogie screw	85723	4
6	Zugfeder Draw spring	86208	3
7	Lager für Schneckenachse Bearing for worm gear axle	89749	6
8	Schneckensatz mit Kardankugel Set of worm gear incl. cardan ball	115151	13
9	Platine kpl. PCB complete	87819	21
10	Drahtlampe T3/4 16V 30mA Bulb with leads T3/4 16V 30mA	108616	8
11	Puffer flach und gewölbt bedruckt Buffer flat and curved printed	136922	8
12	Steuerung kpl. Reversing gear complete	138174	36
13	Schneckendeckel Wormgear cover	111987	4
14	Beilagscheibe Washer	86108	3
15	Lok-Tender Kupplung Coupling between loco and tender	105935	11
16	Lokgrundrahmen Loco basic frame	147939	16
17	TS-Bremsbacken Part set brake shoes	105939	12
18	Treppe links und rechts Treadle left and right	105940	4
19	GF-Schraube M2x5 mm Self-tapping screw	114966	3
20	Lichtleiter-Linsensatz Light conductor-lens set	105942	8
21	Loklampe klein Lamp small	105943	3
22	Getriebedeckel lackiert Gear cover painted	105944	12
23	Zylinderblock Cylinder block	105946	12
24	Kardankugel Cardan ball	95797	3
25	Kulissenführung Rocker guide	105971	6
26	Kesselstütze kpl. Boiler support assembly	147940	11
27	Teilesatz Kardanantrieb Part set cardan drive	114956	6
28	Steckteilesatz Plug-in parts set	105961	9
29	Trittblech Treadle	124009	4
30	Luftdruckbehälter links Left air tank	92189	4
31	Luftdruckbehälter rechts Right air tank	92190	4
32	Seuthekontakt 1 + 2 Seuthe contact 1 + 2	131410	6
33	Seuthekontakthalter Seute contact holder	131411	4
34	Schnecke Wormgear	86720	6
<b>AC - Wechselstrom</b>			
35	Platine kpl. PCB complete	87824	21

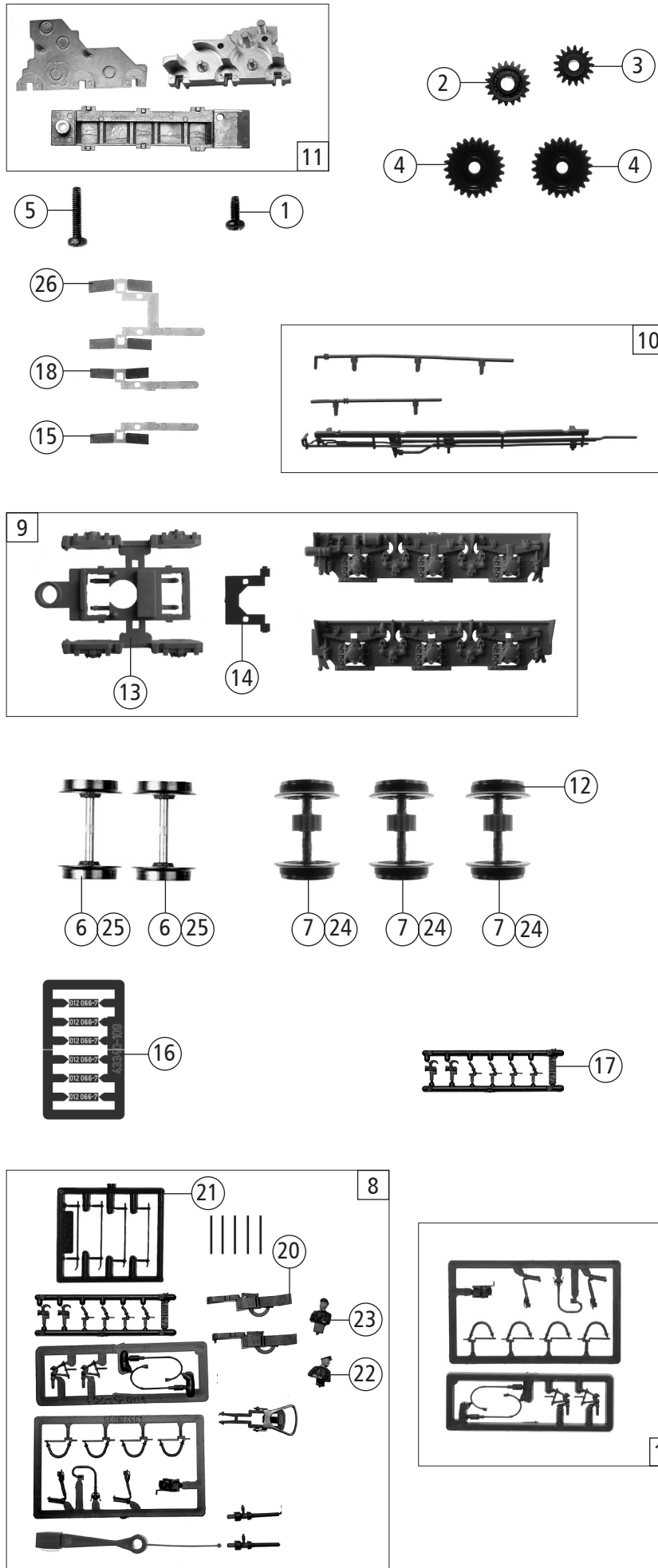


Pos. Nr. Pos.no.	Beschreibung Description	Art.-Nr. Art.no.	Preisgruppe Price bracket
70340	DB BR 01.10	=	
70341		=	🔊
78341		~	🔊
1	GF-Schraube M2x5 mm Self-tapping screw	114966	3
2	GF-Schraube M2X25 mm Self-tapping screw	115533	3
3	Druckfeder Pressure spring	86271	4
4	Kuppelstange Coupling rod	114957	7
5	Radsatz 1 Wheelset 1	114963	12
6	Treibradsatz Driving wheel set	114187	12
7	Kuppelradsatz mit Zahnrad Coupled wheelset with gear wheel	114188	12
8	Vorlaufradsatz Carrying wheelset (front)	137525	10
9	Vorlaufgestell kpl. Set of carryng wheels complete (front)	114964	17
10	Lokboden Loco bottom	105938	12
11	Bremsgestänge Brake rigging	105945	7
12	Scheibe Washer	105969	3
13	Nachlaufgestell kpl. Set of carrying wheels complete (rear)	117436	15
14	Nachlaufradsatz Carrying wheelset (rear)	137527	10
15	TS-Steuerung Part set reversing gear	117445	5
16	Ansatzschraube Flanged screw	100101	4
17	Bremsbackensatz Vorlaufgestell Set of brake shoes f. carryng wheels (front)	111828	6
18	Nachlaufgestell Carrying wheelset	115552	3
19	Bremsbacke links Brake shoe left	106037	4
20	Bremsbacke rechts Brake shoe right	106038	4
21	Indusi Indusi	138173	4
22	TS - Stoppel Part set plugs	137522	6
23	Niet 3,2 mm Rivet	117446	3
24	Drahtstift Tack	110641	4
25	TS - Steuerung Part set - Steering ass.	146567	12
26	Steuerungsnieten kurz+lang Steering ass. rivets short+long	113252	8
27	Vorlaufgestell Set of carrying wheels (front)	122372	8
<b>AC - Wechselstrom</b>			
28	Schraube M 1,6x10 mm Screw	85699	3
29	Radsatz 1 Wheelset 1	114975	12
30	Treibradsatz Driving wheel set	114219	12
31	Kuppelradsatz mit Zahnrad Coupled wheelset with gear wheel	114220	12
32	Nachlaufradsatz Carrying wheelset (rear)	108313	9
33	Vorlaufgestell kpl. Set of carrying wheels complete (front)	114976	17
34	Nachlaufgestell kpl. Set of carryng wheels complete (rear)	114222	15
35	Lokboden Loco bottom	106204	12
36	Vorlaufradsatz Carrying wheelset (front)	112108	9
37	Schleifer 56mm Center pick-up 56mm	86033	14
38	Stoppel Plug	114977	3
39	Sechskant Mutter A M1,6 Hexagonal nut A M1,6	86004	3
40	Scheibe Washer	112681	3



Pos. Nr. Pos.no.	Beschreibung Description	Art.-Nr. Art.no.	Preisgruppe Price bracket
70340	DB BR 01.10	=	
70341		=	🔊
78341		~	🔊
1	TS-Tenderlampen Part set-Tender lamps	111804	6
2	Motor Motor	85103	28
3	Kardanschale kurz 1,5mm Cardan reception short 1,5mm	87129	4
4	Tenderplatine kpl. Tender PCB complete	87820	15
5	Drahtlampe T3/4 16V 30mA Bulb with leads T3/4 16V 30mA	108616	8
6	Brückenstecker Connector	100644	6
7	Tendergehäuse Tender body	147942	20
8	Motorbefestigung Motor fixation	105948	8
9	Platinenhalter PCB support	105949	4
10	Lichtleiter Tender Tender light conductor	105975	4
11	Aufbau öltender Oil tender elevation	141390	12
12	Stirnlichtleiter f. Tender Front light conductor for tender	106207	3
13	Teilesatz Tender Part set for tender	105981	12
14	Tendergewicht Tender weight	105982	7
15	Teilesatz Tendertür,Wasserdeckel Part set tender door,water cover	105983	8
16	Spitzenlichtleiter Tender Tender headlight conductor	107216	3
17	Kegelfeder Conical spring	86247	3
18	Standardkupplung Standard coupling	89246	6
19	Tendergrundrahmen Tender basic frame	147941	16
20	Kupplungsschacht Coupling reception	105976	3
21	Lampenhalter Lamp holder	105978	3
22	Puffer flach und gewölbt bedruckt Buffer flat and curved printed	138177	7
23	Kohlebürste Carbon brush	89743	6
24	Konusfeder Cone spring	86202	3
25	Linse klein Lens small	111891	3
26	Bürstenfeder Brush spring	114197	3
27	Schnecke Wormgear	86720	6
<b>AC - Wechselstrom</b>			
28	Tenderplatine kpl. Tender PCB complete	87825	15
<b>Sound</b>			
29	Sounddecoder Sound-decoder	129600	39
30	Lötverbindung Soldered connection	131427	5
31	Doppelseitiges Klebeband 25x12/0,8mm Double sided tape 25x12/0,8mm	112629	3





Pos. Nr. Pos.no.	Beschreibung Description	Art.-Nr. Art.no.	Preisgruppe Price bracket
70340	DB BR 01.10	=	
70341		=	
78341		~	
1	GF-Schraube M2x5 mm Self-tapping screw	114966	3
2	Schneckenzahnrad Z=15/14 Worm gear wheel Z=15/14	86490	5
3	Zahnrad Z=19/M=0,4 Gear wheel Z=19/M=0,4	86417	3
4	Zahnrad Z=28 Gear wheel Z=28	86517	3
5	GF-Schraube M2x10 mm Self-tapping screw M2x10 mm	114854	3
6	Radsatz ohne Zahnrad ohne Haftring Wheelset w/o gear wheel w/o trac.tyre	90691	10
7	Radsatz mit 2 Haftringen m.Zahnrad Wheelset w.2 traction tyres w.gear wheel	90972	12
8	Zurüstbeutel Bag with accessories	114962	17
9	Blendensatz Bogie set	105973	9
10	TS-Tenderleitungen Part set tender lines	105974	7
11	Getriebesatz 3-teilig Gear set 3-parts	105977	11
12	Haftringsatz 10Stk. 10,5-13,5mm Set w.traction tyres 10 pieces	133238	10
13	Drehgestellrahmen Bogie frame	106208	9
14	Kontakthalter Contact holder	106209	3
15	Radkontakt links Wheel contact left	106210	5
16	Tafelsatz Set of panels	147943	12
17	Attrappenrahmen klein Small dummy frame	107808	4
18	Radkontakt rechts Wheel contact right	110739	5
19	Zubehörrahmensatz Set of accessory frames	108322	7
20	Kurzkupplung - Vorentkupplung Short coupling- pre-uncoupling	115550	6
21	Griffstangenrahmen Handrails frame	137939	8
22	Lokführer seitlich Loco driver at the side	89724	6
23	Heizer/E-Lokführer Heater/E-loco driver	89725	6
<b>AC-Wechselstrom</b>			
24	Radsatz mit 2 Haftringen m.Zahnrad Wheelset w.2 traction tyres w.gear wheel	90980	12
25	Radsatz ohne Zahnrad ohne Haftring Wheelset w/o gear wheel w/o trac.tyre	108304	10
26	Tenderradkontakt Tender wheel contact	89971	5